

JÓTÁLLÁSI JEGY

A hiba felfedezése után késedelem nélkül köteles a hibát a vállalkozással közölni! A hiba felfedezésétől számított két hónapon belül közölt hibát késedelem nélkül közöltnek tekintjük. A közlés késedelméből eredő kárért Ön felelős.

A vállalkozás a minőségi kifogás bejelentésekor a szava-tossági és jótállási igények intézésének eljárási szabályairól szóló 19/2014. (IV. 29.) NGM rendelet (a továbbiakban: NGM rendelet) 4. §-a szerint köteles – az ott meghatáro-zott tartalommal – jegyzőkönyvet felvenni és annak máso-latát haladéktalanul és igazolható módon a fogyasztó ren-delkezésére bocsátani.

Ha a vállalkozás a jótállási igény teljesíthetőségéről an-nak bejelentésekor nem tud nyilatkozni, álláspontjáról öt munkanapon belül értesíti Önt.

A vállalkozás, illetve a javítószolgálat (szerviz) a termék javításra való átvételekor az NGM rendelet 6. §-a szerinti elis-mervény átadására köteles.

Eljárás a jótállási igény bejelentését követően

A kijavítást vagy kicserélést – a termék tulajdonságaira és a fogyasztó által elvárható rendeltetésére figyelemmel – meg-felelő határidőn belül, az Ön érdekeit kímélve végezzük el. A vállalkozás törekszik arra, hogy a kijavítást vagy kicserélést legfeljebb tizenöt napon belül elvégezze. A kijavítás során a termékbe csak új alkatrész kerülhet beépítésre.

A rögzített bekötésű, illetve a 10 kg-nál súlyosabb, vagy tömegközlekedési eszközön kézi csomagként nem szállítható terméket – a járművek kivételével – az üzemel-tetés helyén kell megjavítani. Ha a javítás az üzemeltetés helyén nem végezhető el, a le- és felszerelésről, valamint az el- és visszaszállításról a vállalkozás gondoskodik.

A jótállási kötelezettség teljesítésével kapcsolatos költségek a vállalkozást terhelik. Amennyiben bebizonyosodik, hogy a hiba nem tartozik jótállás alá, az igénybejelentéssel kapcso-latosan felmerült valamennyi költség Önt terheli.

KIJAVÍTÁS ESETÉN TÖLTENDŐ KI!

Az igénybejelentésének időpontja:	
Kijavításra átvétel időpontja:	
Hiba oka:	
Kijavítás módja:	
Visszaadás időpontja:	

www.tboss.hu

HASZNÁLATI – KEZELÉSI ÚTMUTATÓ

Köszönjük, hogy megtisztelt bízalmával és az általunk forgalmazott fürdőszobabútor megvásárlása mellett döntött. A termék megfelel az MSZ EN 14749:2005 számú szabvány előírásainak.

FONTOS! A szakszerűtlen beszerelés, illetve a rendeltetésellenes használat, kezelés elkerülése cél-jából valamennyi termékünkhöz szerelési, illetve használati-kezelési útmutatót mellékelünk és kérjük, hogy az abban foglaltakat saját érdekében tartsa be, mert a szerelési útmutatótól eltérő beszerelés, illetve a használati-kezelési útmutatótól eltérő használat, kezelés miatt bekövetkezett hiba esetén a termékért jótállást nem vállalunk!

A termékhez mellékelte kezelési útmutatót gondosan őrizze meg és figyelmesen olvassa el!

Szállítás

A terméket minden esetben rögzítse megfelelően annak érdekében, hogy a bútor szerkezetében és minőségében ne sérüljön. A szállításból eredő hibákra, sérülésekre a garancia nem vonatkozik!

Csomagolás

A csomagoló anyagot, illetve a bútor felületén lévő védőfóliát a bútor megsértése nélkül távolítsa el a bútor használata előtt, majd azután semmisítse meg, vagy a csecsemőktől és gyermekektől tartsa távol!

Szerelési utasítás

A bútor szakszerűtlen beszerelése a termék szerkeze-ti és működési meghibásodásához vezethet, ezért gondosan tartsa be a szerelési-, illetve a használati-kezelési útmutatóban foglalt szerelési utasításokat! A szerelés megkezdése előtt (vízmérték segítségével) minden esetben győződjön meg a tökéletes függőleges és vízszintes fal meglétéről. Amennyiben görbe a fal, a rögzítési pontok segítségével korrigálja a fal felületének egyenetlenségét.

FONTOS:

- A bútort szilárd, vízszintes, sík padlóra helyezze, a sugárzó hőforrásoktól legalább 50 cm-re.

- A bútort kizárólag teherviselő épületszerkezethez rögzítse; a kötőelemeket (falihüvely és csavarok) és a szerelés során alkalmazott szerszámokat a falazat-nak megfelelően válassza meg.

- A bútort kizárólag sík felületű falra rögzítse; a görbe, egyenetlen felületű falra szerelt bútor esetén az ajtók, fiókok nem megfelelően mozgathatóak, a mosdótál billeghet, a tükör a szekrényről leválhat.

www.tboss.hu

HASZNÁLATI – KEZELÉSI ÚTMUTATÓ

vízkeőoldó, sósav) használatából eredően a tükör felületén foncsorhiba keletkezhet, illetve a tükör és a bútortest elszíneződhet. Javasolt tisztítószer: Clean. Ezen hibákra a garancia nem érvényesíthető.

- Használat előtt a tisztítószereket egy semleges felületen próbálja ki!

- Festett üvegfelületek alsó része csak száraz puha kendővel tisztítható. Kerülje a vegyileg agresszív szereket és eszközöket, mert ezek használata a festéket leoldhatja.

2. Mosdótál tisztítása

2.1 Üveg és szintetikuserámia mosdótál

- Az üveg és szintetikuserámia mosdótálat puha, nedves ruhával törölje át, majd száraz, szőszmentes kendővel törölje szárazra. Javasolt tisztítószer: Clean.

- Használat előtt a tisztítószereket egy semleges felületen próbálja ki!

- A festett üvegmosdó alsó része csak száraz puha kendővel tisztítható, kerülje a vegyileg agresszív szereket és eszközöket, mert ezek használata a festéket leoldhatja.

- A nem megfelelő tisztító eszköz (súrolókefe, dörzsi szivacs), illetve a nem megfelelő tisztítószer (vegy-ileg agresszív, különösen sav-, lúg-, szilikon-, illetve alkoholtartalmú vegyszerek, pl. domestos, vízkőoldó, sósav) használatából eredően a mosdótál felületén károsodás, elszíneződés léphet fel, amely hibákra a garancia nem érvényesíthető.

- Használat előtt a tisztítószereket egy semleges felületen próbálja ki!

- Fokozott napfény, magas hő hatására a bútor elszíneződhet.

2.2. Kerámia mosdótál

- A kerámia tálak tisztítására enyhe folyadéktisztítót (ecetes tisztítók pH 1-4) használjon. Kerülje a súroló-, illetve a vegyileg agresszív szerek és a dörzsszivacs használatát, amelyek a mosdótál felületén sérülést, karcosodást okozhatnak. Mellőzze a vízkőoldó vegyszerek használatát.

- Használat előtt a tisztítószereket egy semleges felületen próbálja ki!
- A nem megfelelő tisztító eszköz (súrolókefe,

dörzsi szivacs), illetve a nem megfelelő tisztítószer (vegyileg agresszív, különösen sav-, lúg-, szilikon-, illetve alkoholtartalmú vegyszerek, pl. domestos, vízkőoldó, sósav) használatából eredően a mosdótál felületén károsodás, elszíneződés léphet fel, amely hibákra a garancia nem érvényesíthető.

- A mosdótál felületét fém és egyéb kemény anyagú tárgyak megsérthetik, repedésszerű csíkot, karcot hagyhatnak (jeggyűrű, óraszij). Ezek a sérülések csak polírpaszttával tüntethetőek el!

3. Bútor tisztítása

- A szekrények, fa-, műanyag- és lakkozott felületek, valamint a fiókok tisztításához használjon puha, tiszta ruhát és folyékony, nem súroló háztartási tisztítószert (bútorápoló termékek).

- Tisztítás után minden esetben törölje szárazra a bútort.

- A túlságosan vizes törölkendő használata során víz kerül a fugák közé, ami a bútor hullámosodásához, feldagadásához vezethet.

- Mellőzze az erős savtartalmú vegyszerek, súroló-szerek, szilikonos politúr, viasz, kemény szivacs és gőztisztító használatát, mert a nem megfelelő tisztítószer használatából eredően a bútor felülete elszíneződhet. Makacs szennyeződések esetén használjon üvegtisztítót. Javasolt tisztítószer: Clean.

- Használat előtt a tisztítószereket egy semleges felületen próbálja ki!

- Fokozott napfény, magas hő hatására a bútor elszíneződhet.

A fenti hibákra a garancia nem érvényesíthető.

FIGYELEM! A CSAPTELEP, ILLETVE MOSDÓTÁL VÍZ-KŐOLDÓVAL VALÓ TISZTÍTÁSA ESETÉN, AMENNYI-BEN A TISZTÍTÓSZER NINCS TELJESEN ELTÁVOLÍT-VA, ANNAK GŐZE IS KÁROSODÁST OKOZHAT :

- A TÜKÖR, ILLETVE AZ ÜVEG FELÜLETÉN (FONCSORHIBA),

- A MOSDÓTÁL FELÜLETÉN (ELSZÍNEZŐDÉS),

- A BÚTOR FELÜLETÉN (ELSZÍNEZŐDÉS, FELÜLETI SÉRÜLÉS).

www.tboss.hu

HASZNÁLATI – KEZELÉSI ÚTMUTATÓ

A nem megfelelő tisztító eszköz (súrolókefe, dörzsi szivacs), illetve a nem megfelelő tisztítószer (vegyileg agresszív, különösen sav-, lúg-, szilikon-, illetve alkoholtartalmú vegyszerek, pl. domestos, vízkőoldó, sósav) használatából eredő hibákra elváltózásokra (elszíneződés, foncsorhiba, felületi sérülések) a garancia nem érvényesíthető!

Bútor és mosdótál használata

Fürdőszobabútoraink megfelelőek a normál klímájú fürdőszobákba, akkor is, ha rövid ideig magasabb (90%-nál nagyobb) a páratartalom, ami szellőztetés-sel megszüntethető.

FONTOS! A bútorok mérsékeltlen cseppállóak, így különösen figyeljen arra, hogy:

- A bútort ne áztassa.

- A bútorra ráfolyt folyadékot, lecsapódó nedvességet azonnal törölje le száraz ruhával – különösképpen a bútoarelemekek éleinél, mivel a bútoarelemekek élzárásánál beszívárgó nedvesség a bútor hullámosodását, feldagadását okozhatja.

- Fürdőkád, illetve zuhanyzó mellett elhelyezett bútor esetén fokozott figyelmet szenteljen a bútor szárazon tartására!

- A bútorok, fiókok maximum 25kg-ig – a felületére arányosan elosztva – terhelhetők.

- A felső tükrös szekrények maximum 4kg-ig terhelhetők. A kisszekrények, illetve a polcok kizárólag pipere termékek tárolására alkalmasak.

- Az üvegtálok a hirtelen hőmérsékletváltozásra fokozottan érzékenyek, így a repedések és törések elkerülése végett mélyhűtött italokat, forró edényeket ne helyezzen a mosdótálra.

Gyártja és forgalmazza:

Tboss Kft.

1095 Budapest, Soroksári út 5.
Levelezési cím: 8002 Székesfehérvár, Pf.: 205.
Telefon: +(36-20)484-25-55
E-mail: info@tboss.hu

www.tboss.hu



SZERELÉSI ÚTMUTATÓ / 1

tboss
bath

A szerelés megkezdése előtt (vízmérték segítségével) minden esetben győződjön meg a tökéletes függőleges és vízszintes fal meglétéről. Amennyiben görbe a fal, a rögzítési pontok segítségével korrigálják a fal felületének egyenetlenségeit, a vasalatok és szekrények működése érdekében. A nem megfelelően sík (görbe) falfelülethez hozzárögzített (feszített) bútor, a termék szerkezeti és működési meghibásodásához vezethet.

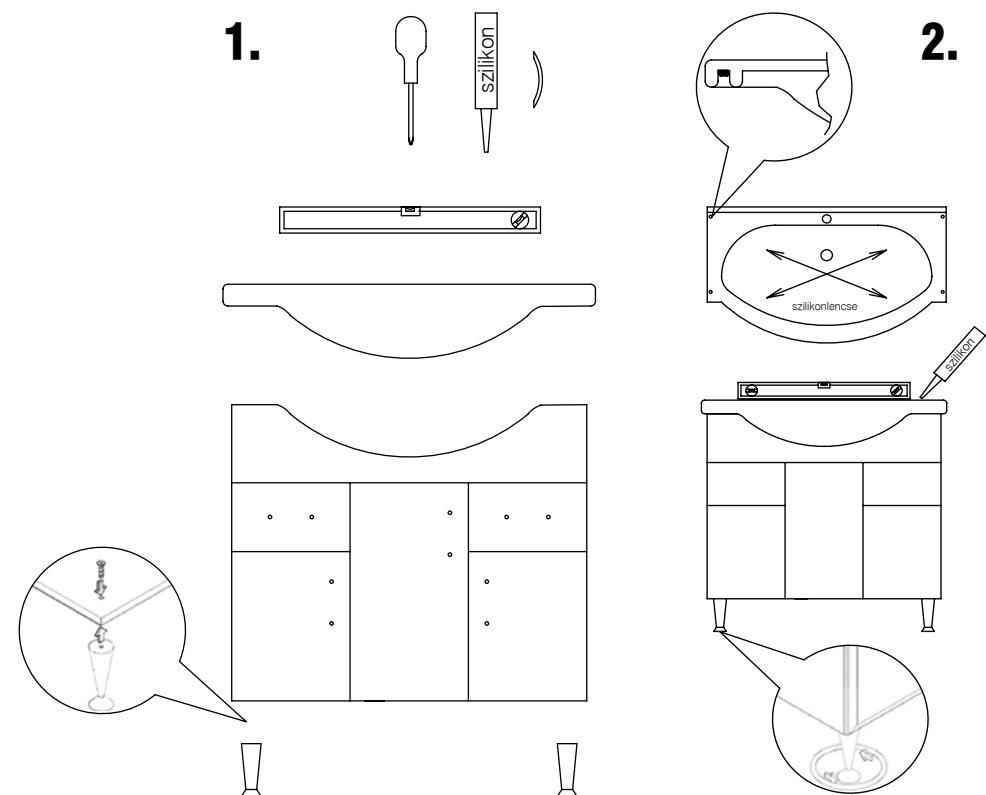
- Nem megfelelő pozícióban lévő ajtófrontok,
- billegő mosdó,
- rosszul működő fiókvasalat.

A nem megfelelő beszerelésből és rögzítésből adódó hibákért garanciát nem vállalunk! Ezen hibák elkerülése érdekében, bízta a beszerelést minden esetben minősített szakipari szerelőre.

FIGYELEM!

A bútor felborulása balesetet okozhat. Ahhoz, hogy ezt megakadályozza, a bútort megfelelően a falhoz kell rögzíteni. A rögzítéshez szükséges kellekék nincsenek a csomagban, mivel a különböző típusú falakhoz különböző rögzítő eszközökre van szükség.

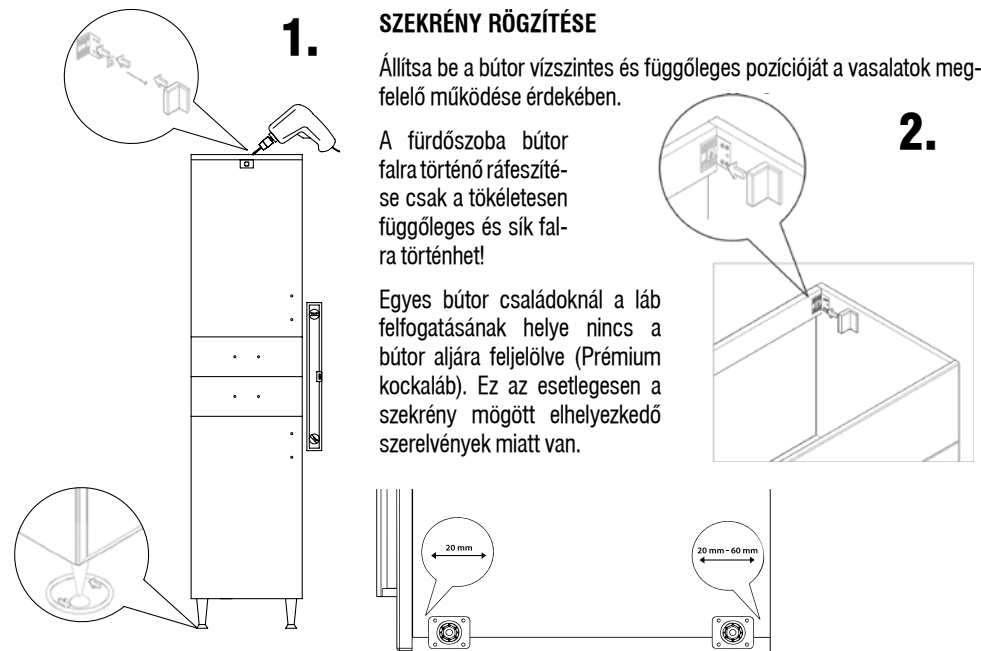
Mindig a fal típusának megfelelő szerelvényeket használjon! A megfelelő rögzítők kiválasztásához forduljon segítségért a szaküzletek munkatársaihoz!



www.tboss.hu

SZERELÉSI ÚTMUTATÓ / 2

tboss
bath

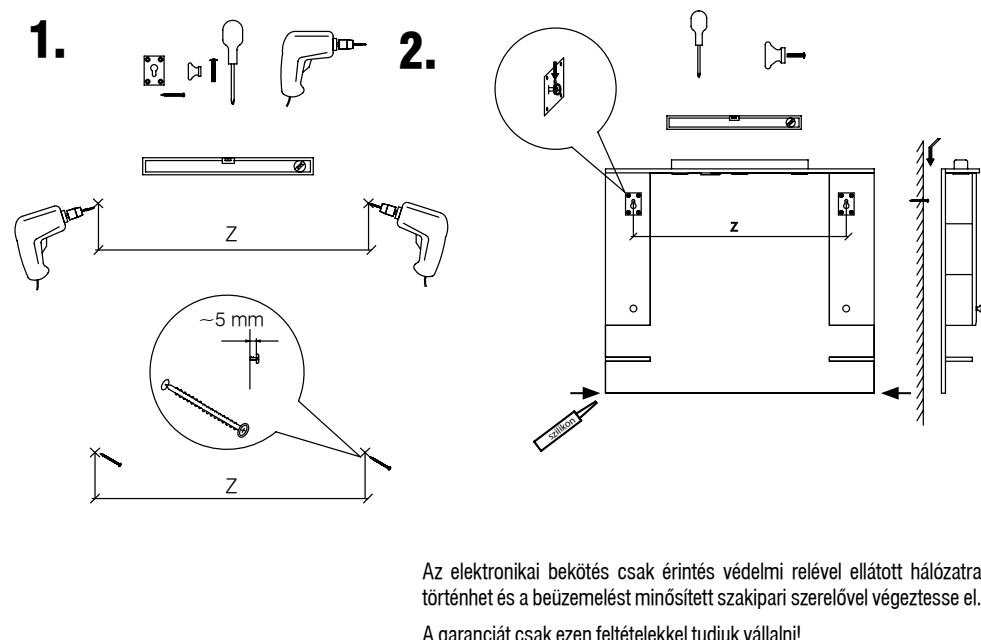


1. SZEKRÉNY RÖGZÍTÉSE

Állítsa be a bútor vízszintes és függőleges pozícióját a vasalatok megfelelő működése érdekében.

A fürdőszoba bútor falra történő ráfeszítése csak a tökéletesen függőleges és sík falra történhet!

Egyes bútor családoknál a láb felfogatásának helye nincs a bútor aljára feljelölve (Prémium kockaláb). Ez az esetlegesen a szekrény mögött elhelyezkedő szerelvények miatt van.

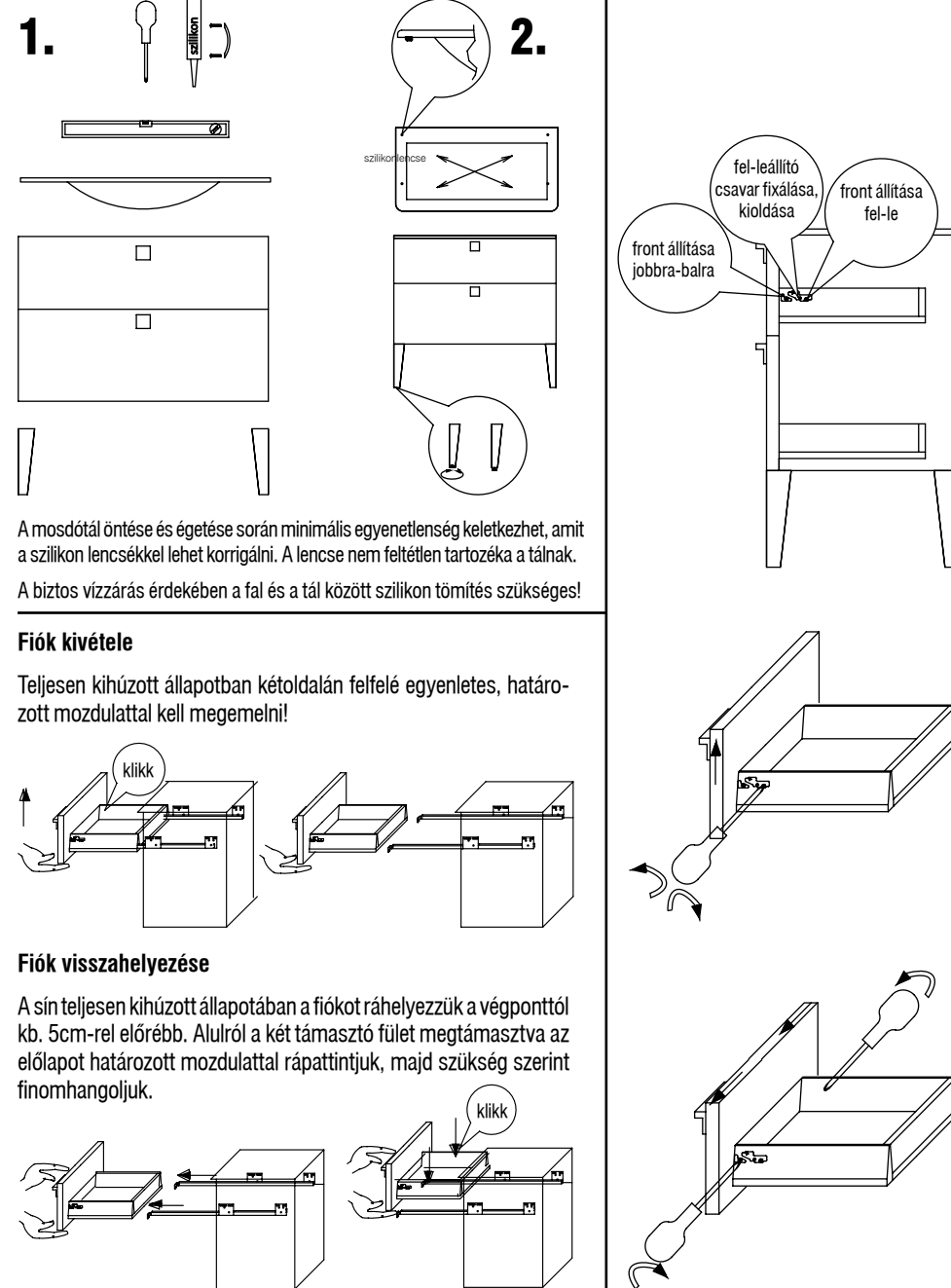


Az elektronikai bekötés csak érintés védelmi relével ellátott hálózatra történhet és a beüzemelést minősített szakipari szerelővel végeztesse el. A garanciát csak ezen feltételekkel tudjuk vállalni!

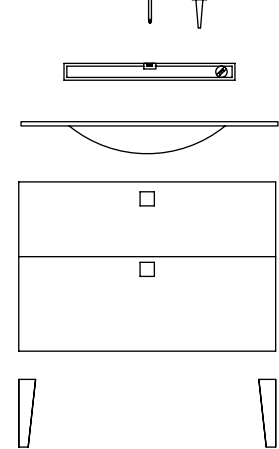
www.tboss.hu

SZERELÉSI ÚTMUTATÓ / 3

tboss
bath



1.

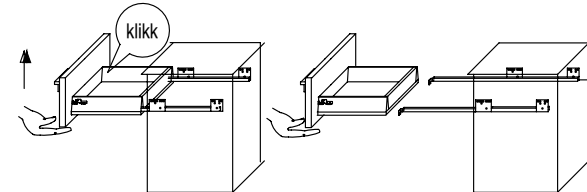


A mosdótól öntése és égetése során minimális egyenetlenség keletkezhet, amit a szilikon lencsékkel lehet korrigálni. A lencse nem feltétlen tartozéka a tálnak.

A biztos vízzárás érdekében a fal és a tál között szilikon tömítés szükséges!

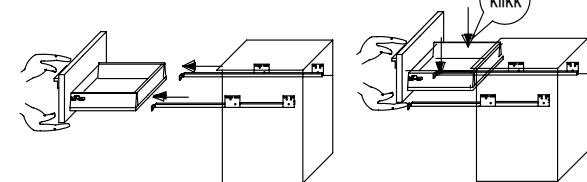
Fiók kivétele

Teljesen kihúzott állapotban kétoldalán felfelé egyenletes, határozott mozdulattal kell megemelni!

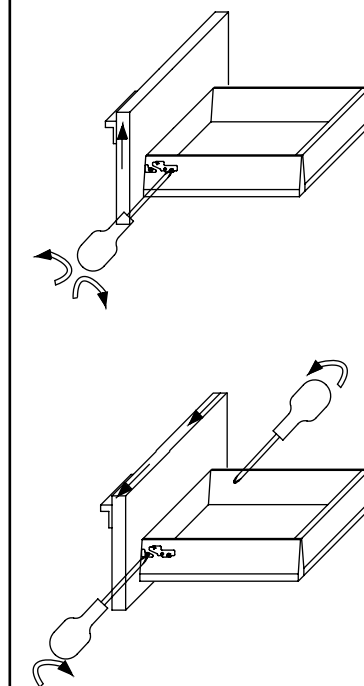
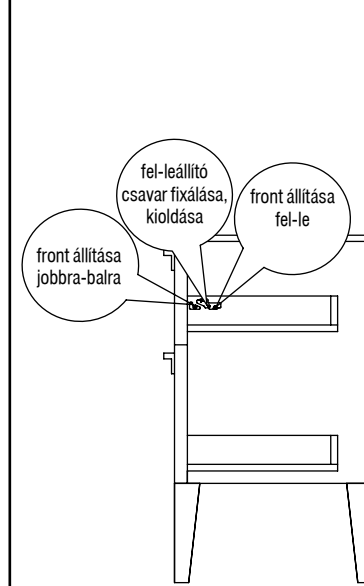
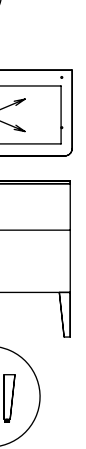


Fiók visszahelyezése

A sín teljesen kihúzott állapotában a fiókot ráhelyezzük a végponttól kb. 5cm-rel előrébb. Alulról a két támasztó fület megtámasztva az előlapot határozott mozdulattal rápatintjuk, majd szükség szerint finomhangoljuk.



2.



www.tboss.hu

JÓTÁLLÁSI JEGY

tboss
bath

Vállalkozás neve és címe:	
Termék megnevezése:	
Termék típusa:	
Termék gyártási száma (amennyiben van):	
Gyártó neve és címe:	TBoss Kft. 1095 Budapest Soroksári út 5.
Vásárlás időpontja:	
A termék fogyasztó részére való átadásának vagy (amennyiben azt a vállalkozás, illetve annak megbízottja végzi) az üzembe helyezés* időpontja: (*a megfelelő aláhúzóval)	

TÁJÉKOZTATÓ A JÓTÁLLÁSI JOGOKRÓL

A jótállási idő

A fogyasztói szerződés keretében vásárolt, jelen jótállási jegyen feltüntetett bútorra a 151/2003. (IX. 22.) Korm. rendelet alapján egy év kötelező jótállást vállalunk. A határidő elmulasztása jogvesztéssel jár. A jótállási határidő a bútor fogyasztó részére történő átadása, vagy ha az üzembe helyezést a vállalkozás vagy annak megbízottja végzi, az üzembe helyezés napjával kezdődik.

Nem számít bele a jótállási időbe a javítási időnek az a része, amely alatt a terméket nem tudja rendeltetésszerűen használni. A jótállási idő a terméknek vagy a termék részének kicserélése (kijávítása) esetén a kicserélt (kijavított) termékre (termékrészre), valamint a javítás következményeként jelentkező hiba tekintetében újból kezdődik.

A fogyasztó jótállásból eredő jogai

Jótállás keretébe tartozó hiba esetén

1. Elsősorban – választása szerint – kijavítást vagy kicserélést követelhet, kivéve, ha a választott jótállási igény teljesítése lehetetlen, vagy ha az a vállalkozásnak a másik jótállási igény teljesítésével összehasonlítva aránytalan többletköltséget eredményezne, figyelembe véve a szolgáltatás hibátlan állapotban képviselt értékét, a szerződésszegés súlyát és a jótállási igény teljesítésével az Önnek okozott érdeksérelmet.

2. Ha a vállalkozás a javítást vagy a kicserélést nem vállalta, e kötelezettségének megfelelő határidőn belül, az Ön érdekeit kímélve nem tud eleget tenni, vagy ha a javításhoz vagy a kicseréléshöz fűződő érdeke megszűnt, – választása szerint – a vételár arányos leszállítását igényelheti, a hibát a

vállalkozás költségére kijavíthatja vagy mással kijavíttathatja, vagy elállhat a szerződéstől.

• Abban az esetben, ha a vállalkozással előre leegyeztette, úgy Ön kijavíthatja vagy mással kijavíttathatja a hibát. A javítás megfelelő elvégzését számlával kell igazolnia! Jelentéktelen hiba miatt elállásnak nincs helye!

• A választott jogáról másra áttérhet, az áttéréssel okozott költséget azonban köteles a vállalkozásnak megfizetni, kivéve, ha az áttérésre a vállalkozás adott okot, vagy az áttérés egyébként indokolt volt.

Ha a termék meghibásodása miatt a vásárlástól (üzembe helyezettől) számított három munkanapon belül érvényesít csereigényt, a vállalkozás nem hivatkozhat aránytalan többletköltségre, hanem köteles a terméket kicserélni, feltéve, hogy a meghibásodás a rendeltetésszerű használatot akadályozza.

A jótállás nem érinti az Ön jogszabályból eredő – így különösen kellek- és termékszavatossági, illetve kártérítési – jogainak érvényesítését.

A jótálláson alapuló igény bejelentése

A jótállási igény a jótállási jeggyel érvényesíthető. Jótállási jegy rendelkezésre bocsátásának elmaradása esetén a szerződés megkötése bizonyítottan tekintendő, ha az ellenérték megfizetését igazoló bizonylatot - az általános forgalmi adóról szóló törvény alapján kibocsátott számlát vagy nyugtát - bemutatja. Ebben az esetben a jótállásból eredő jogok az ellenérték megfizetését igazoló bizonylattal érvényesíthetőek.

Jótállási igényét a vállalkozásnál érvényesítheti. A jótállási kötelezettség teljesítése azt a vállalkozást terheli, amelyet az Önnel kötött szerződés a szerződés tárgyát képező szolgáltatás nyújtására kötelez.

www.tboss.hu